

業主
CLIENT

工程名稱
PROJECT
工程名稱1

圖名
DRAWING
圖名

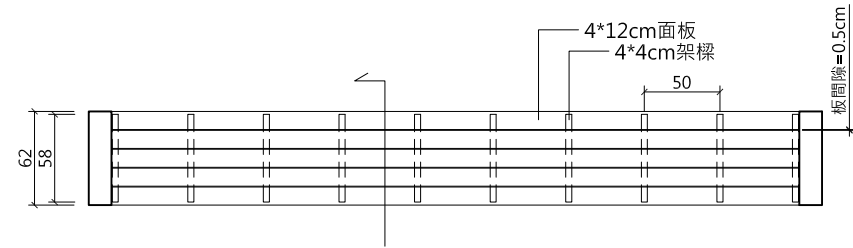
木作施工統一規範：

1. 木作材質詳L2-4木作規範, 木料進場前或施作前需在廠內先行上護木油(底油)方可進場施作。
2. 四面刨光處理, 木作接合需使用木螺絲, 不得使用風槍。
3. 接觸面之木料須經倒圓角處理。
4. 木料與土壤、混凝土接觸面須塗抹瀝青, 柱位、高程、結構樑依現場調整。
5. 五金零件除另有註明者外一律採用經熱浸鍍鋅處理之鐵件或不銹鋼。

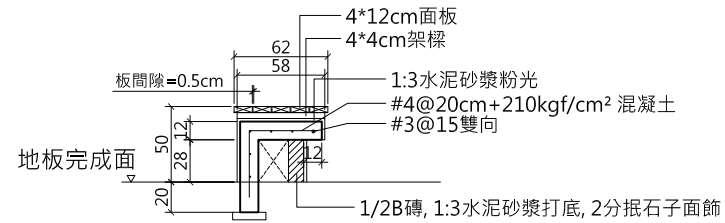
簽章
SIGNATURE

次 數	日期 DATE	修改內容 DESCRIPTION	修改 REVISION	核准 APP. BY

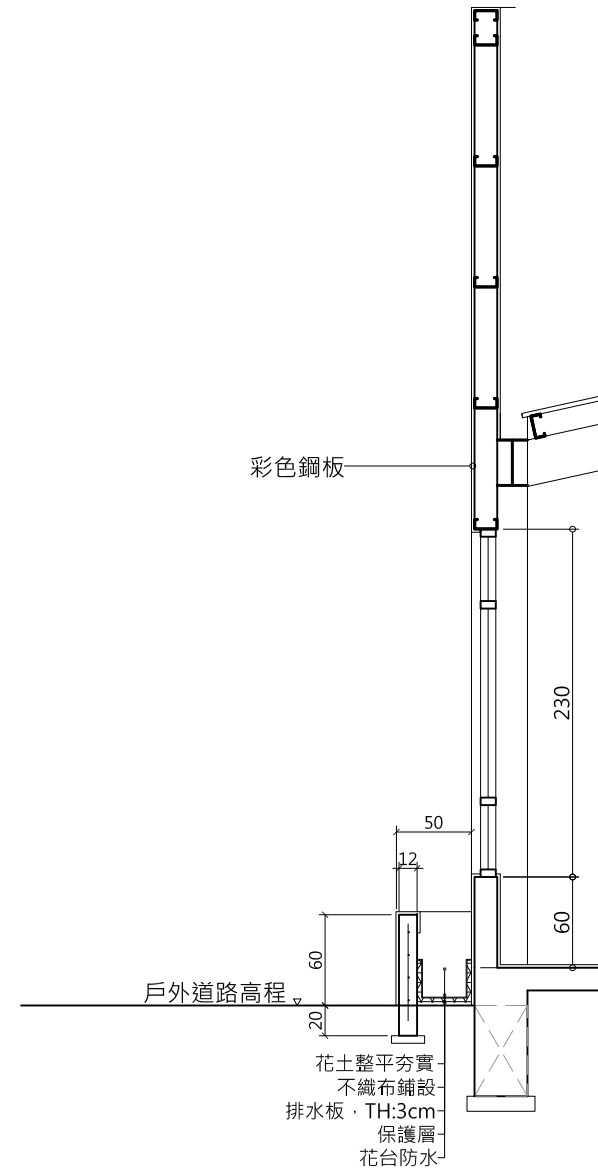
附註
REMARKS



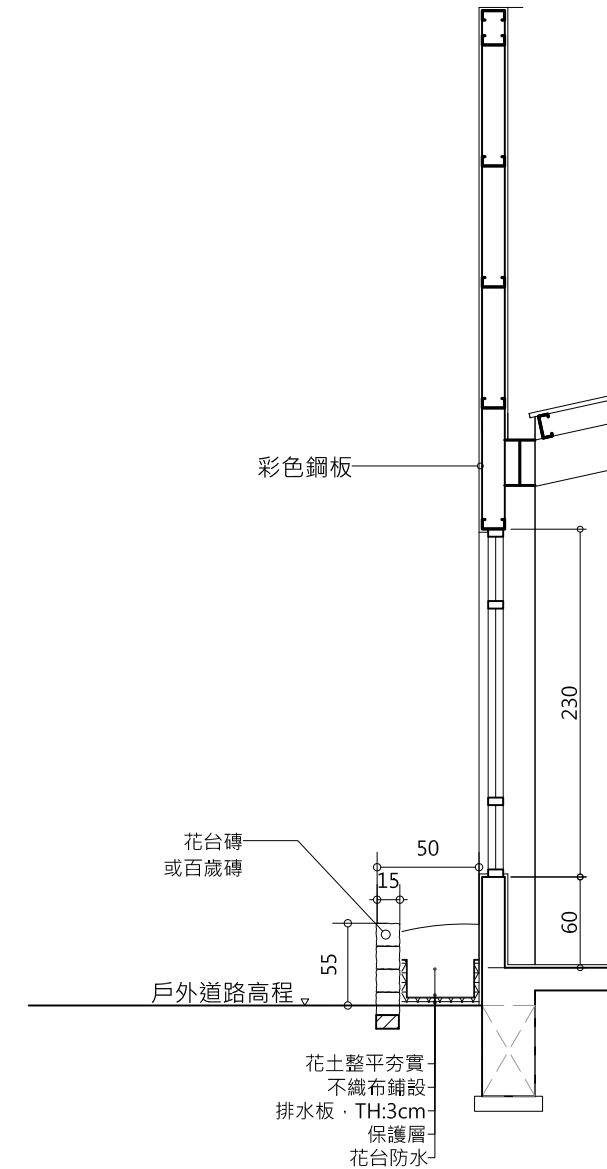
平面示意圖



剖面示意圖



花台A型式



花台B型式

(花台型式二擇一施作)

核准 APPROV BY	日期 DATE	22/11/16
校核 CHECK BY		
繪圖 DRAWN BY	設計 DESIGN BY	
業務號碼 JOB NO.		
張號 SHEET NO.	1/18	圖號 DWG NO.
		1/A1