

設計圖	圖號
SHEET NO.	DWG NO.
○	○

工程名稱	圖名
------	----

西區
和平
和段
樓、
電梯
增建
工程
電梯
詳圖
一

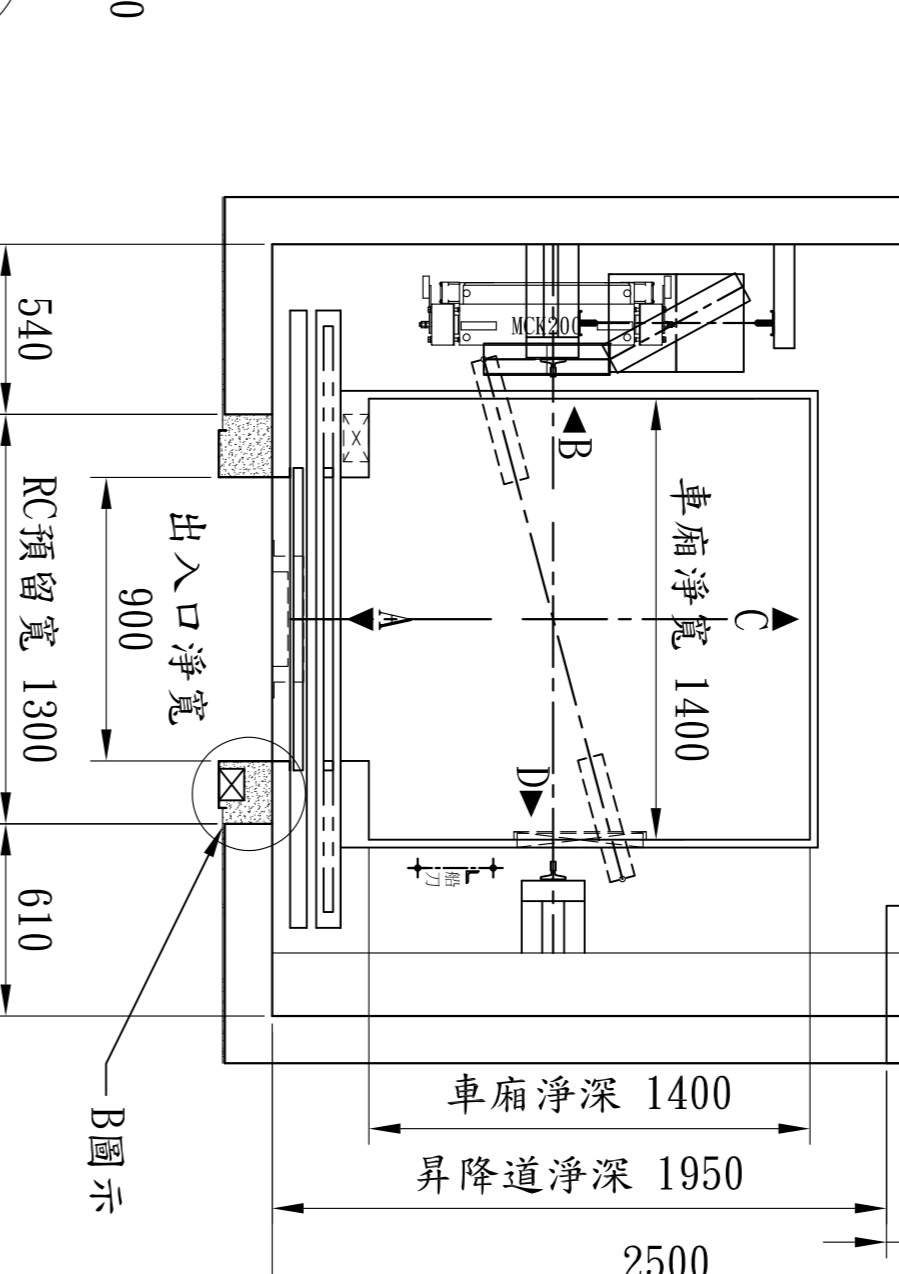
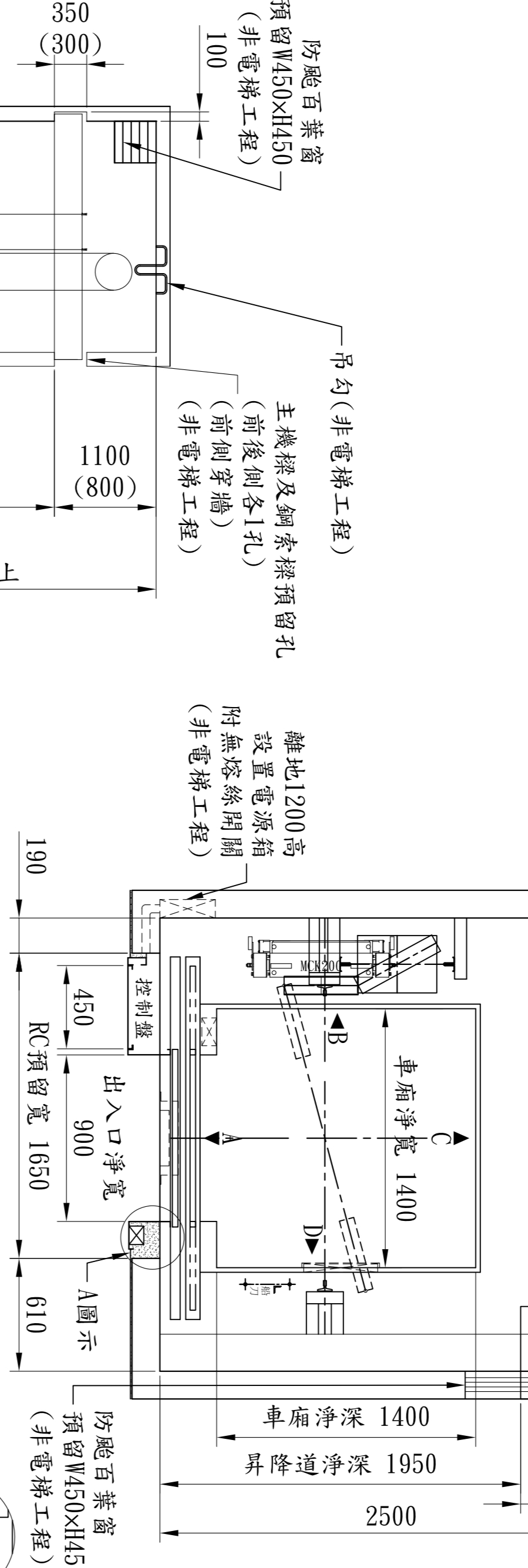
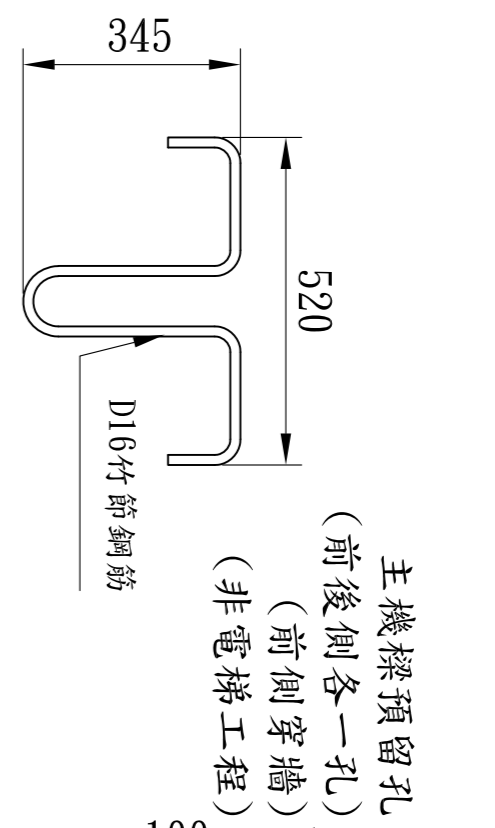
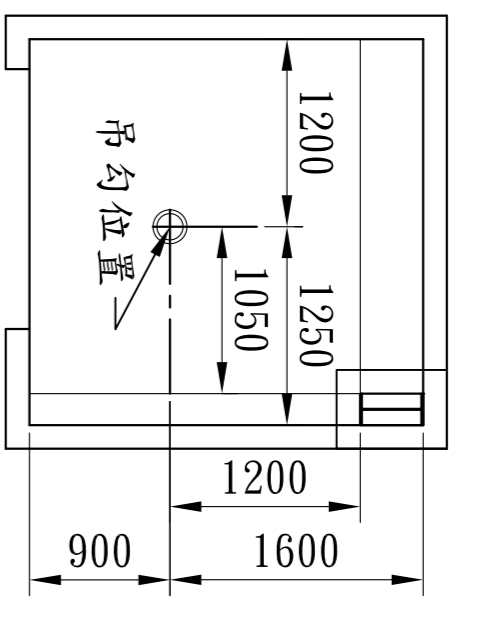


李明利
建築師事務所

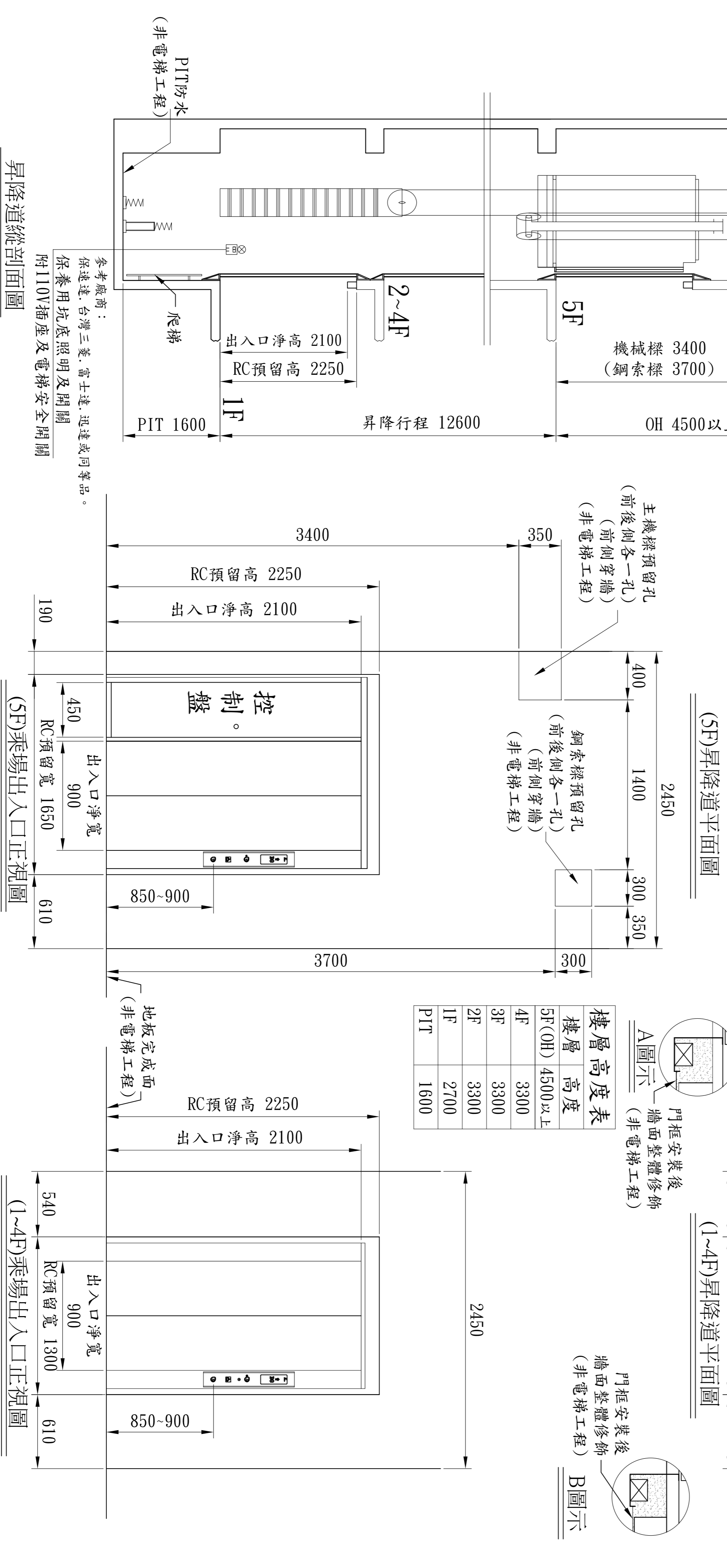
住址：台北市南區建國路29號5F
Tel: 04-22870427
Fax: 04-22854207

印章
SEAL

*** 特別注意、委託人應注意事項：**
一、委託人應向主任技師提供圖面資料、結構圖及安全性證明等資料，並應與委託人共同辦理。
二、圖上所有委託人簽名應由委託人親自簽名，不得由他人代簽。
三、委託人應提供必要之經費，以支付委託人之費用。
四、委託人應提供必要之經費，以支付委託人之費用。
五、委託人應提供必要之經費，以支付委託人之費用。
六、委託人應提供必要之經費，以支付委託人之費用。
七、委託人應提供必要之經費，以支付委託人之費用。
八、委託人應提供必要之經費，以支付委託人之費用。
九、委託人應提供必要之經費，以支付委託人之費用。
十、委託人應提供必要之經費，以支付委託人之費用。



樓層	高度
5F (OH)	4500 以上
4F	3300
3F	3300
2F	3300
1F	2700
PIT	1600



品名	材質或型式
乘場門框	髮紋不銹鋼方框 頂樓含控制盤組
乘場門扇	髮紋不銹鋼
車廂壁板	彩粧鋼板
車廂地板	彩粧鋼板+BD側中間片；髮紋不銹鋼蝕花PVC透心塑膠

電梯規格表

型式	無機房牽引式
用途	客用電梯 (含無障礙設施)
額定載重/人數	800 KG/12人
額定速度	60 M/min
停止樓層	5 樓 5 停 (1~5F)
頂部距離 (OH)	4500 mm 以上
昇降行程	12600 mm
機坑深度 (PIT)	1600 mm
車廂內淨尺寸	W1400×L1400×H2300 (mm)
出入口淨尺寸	W900×H2100 (mm)
導軌	車廂側 8 K 配重側 5 K
鋼索	φ10 mm × 4 條 鋼索比 2 : 1
開門方式	兩片式中央開閉自動門
緩衝器型式	彈簧式

電梯空電箱前之動力、照明之配管、配線及接地線工程，包括總開關。
 電源電壓：AC 3ϕ 220/380 V 60HZ NFB容量 50/20 A
 照明電壓：AC 1ϕ 110 V 60HZ NFB容量 20 A
 備註：(1)材料保固1年，免費保養1年(每月保養1次)。
 (2)ARD停電就近停樓裝置。
 (3)採內政部營建署依法核定之第一類專業廠商。

- 昇降機除外工程事項：(屬建築及電氣工事由業主負責供給)
- 昇降路之建造及防水製作工程。
 - 各樓乘場所需預留穴洞以及及頂樓機械減速孔之預留工作。
 - 昇降路垂直誤差不得超過30mm，若經本公司定芯後確定超過，則修改工程由業主依本公司要求修改。
 - 控制盤所在位置旁之昇降道內設置動力電源及車廂照明電源用開關箱與無熔絲開關及一般電源插頭(110V 60Hz 單相)及接地線電路工程，及與其有關之配線配管工程。
 - 機房至監控室之對講機配管及配線工程。
(1)部須7芯，2部為10芯)若裝電梯監控盤，則對講機線可免配，但每部須配1條0.75"×12芯線。
 - 安裝後各樓出入口門框水泥之牆面填補與粉飾工程。
 - 安裝及試車工程所需要之電力及配線。
 - 昇降路各出入口於電梯未安裝前需設置安全圍籬。
 - 昇降路內，甲方不得配置任何與電梯無關之水管、電線配管、風管等設備。
 - 甲方需提供地板完成面基準線。
- 【備註】

圖名	校對
FILE NAME	CHK BY
Drawing2.dwg	...